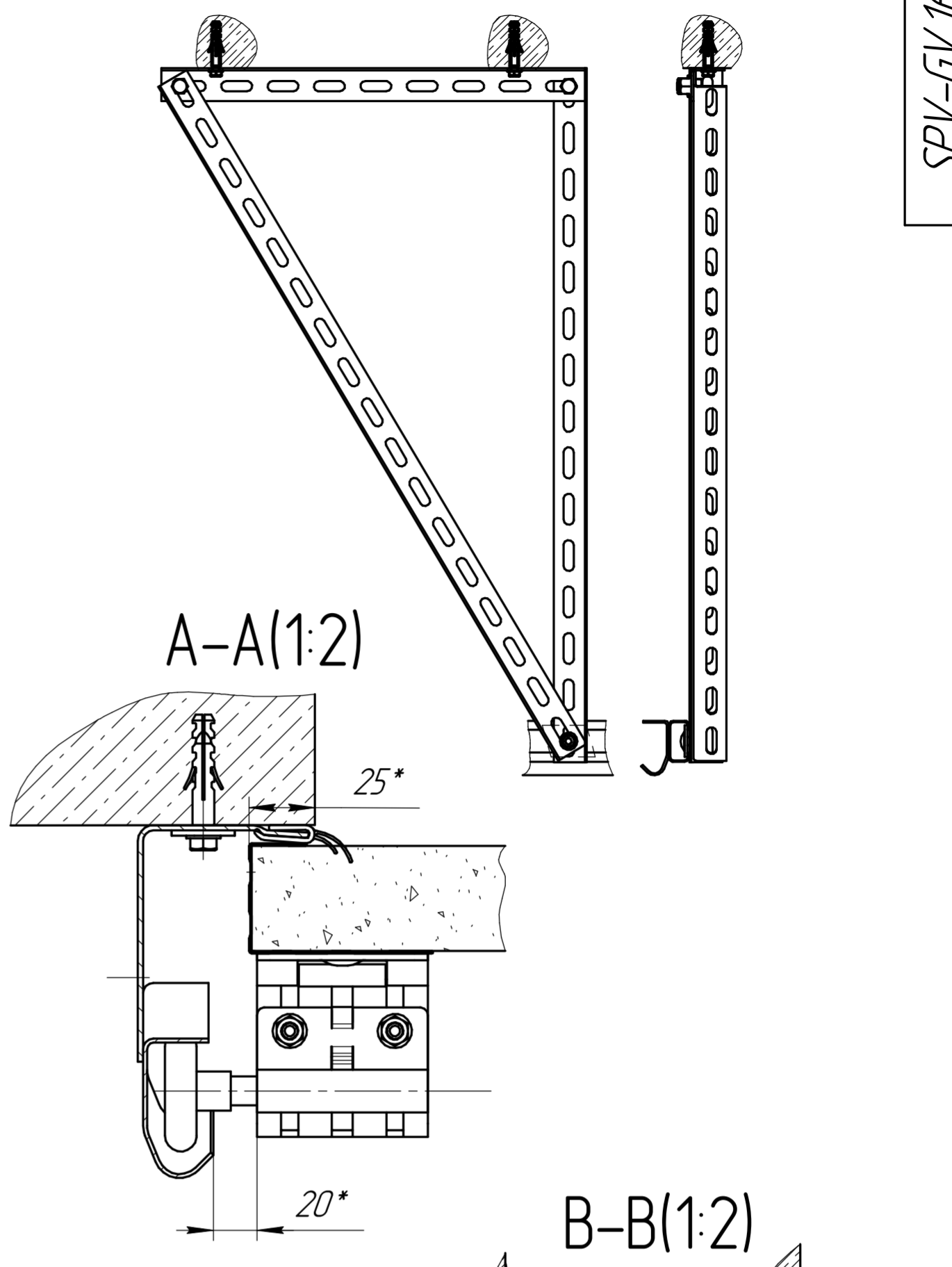
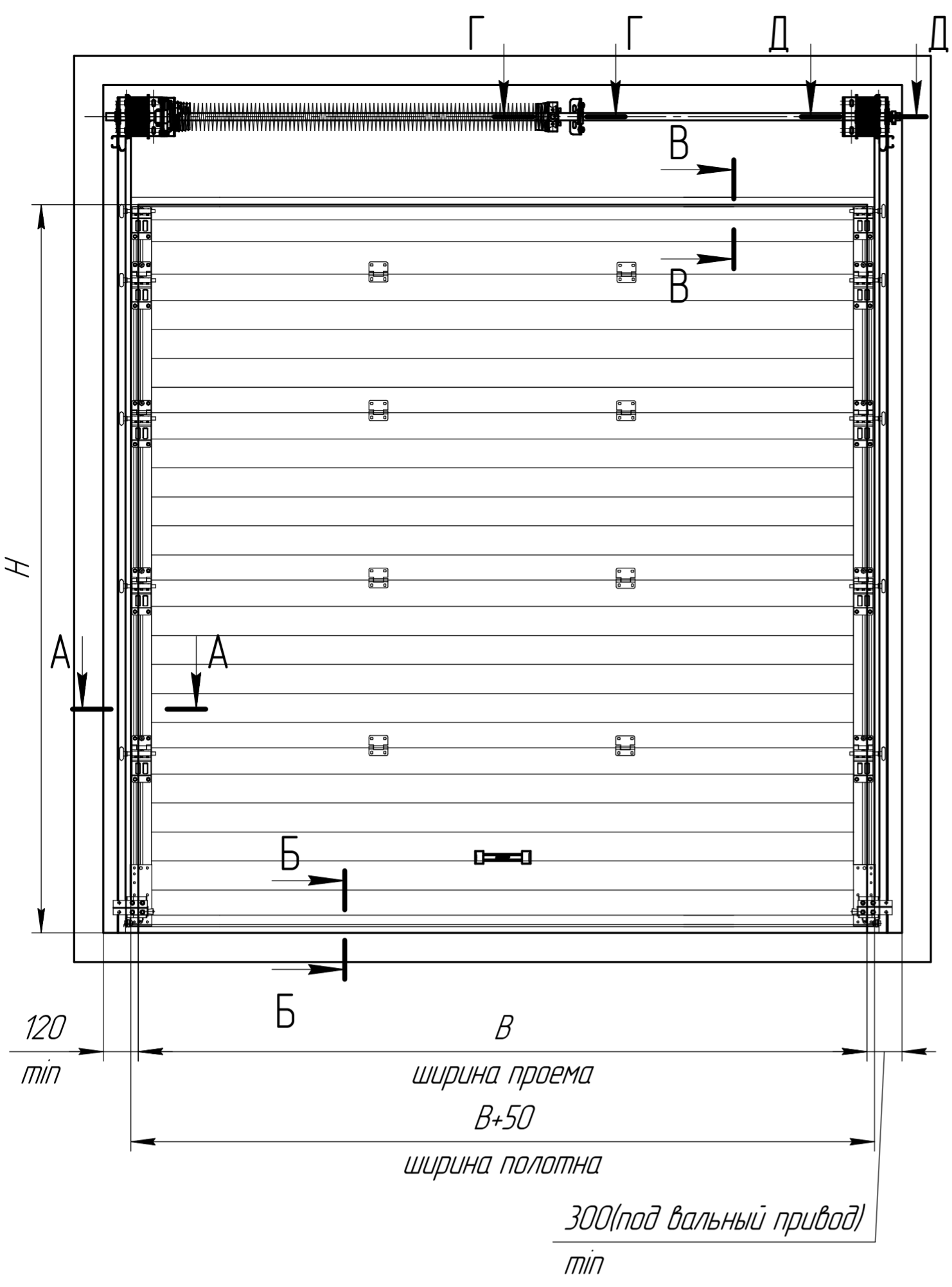
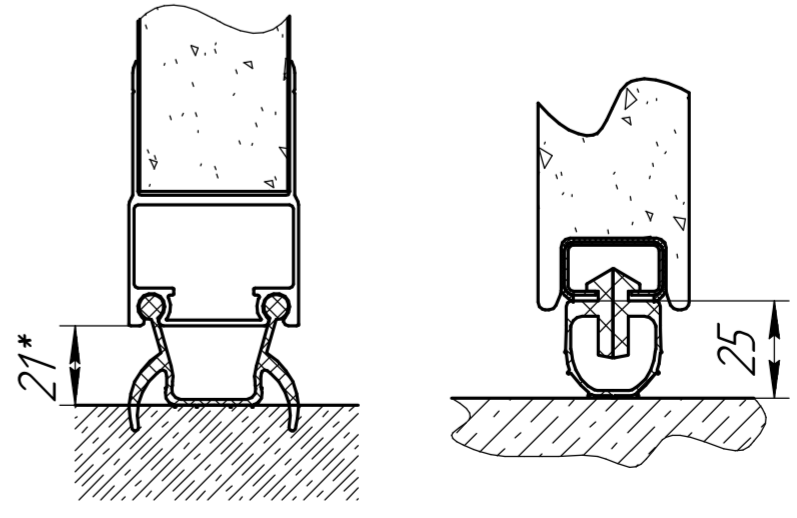
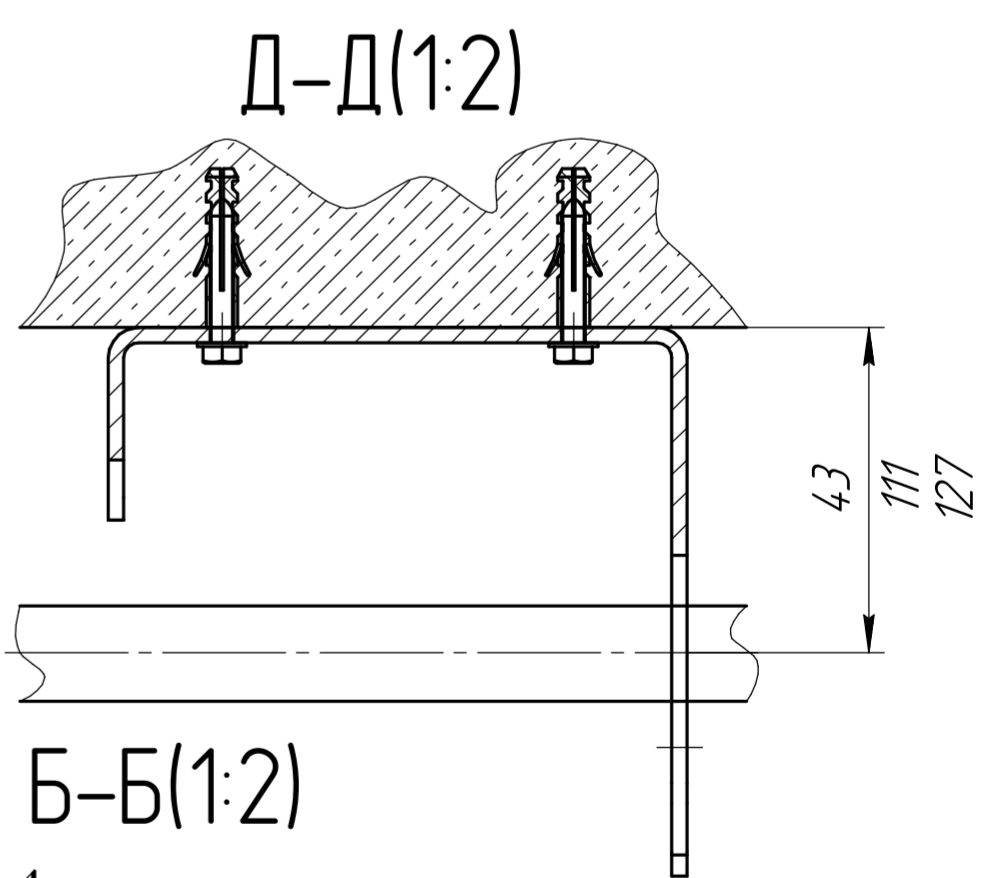
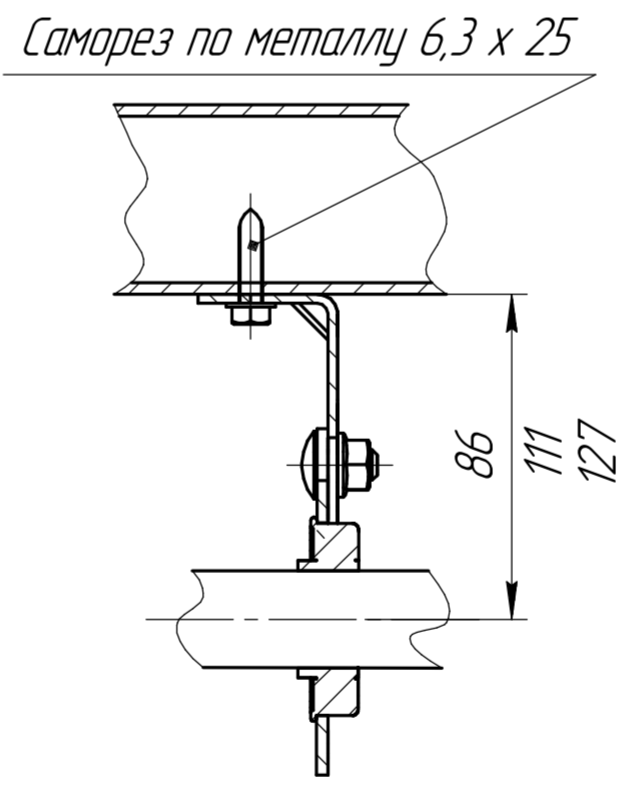
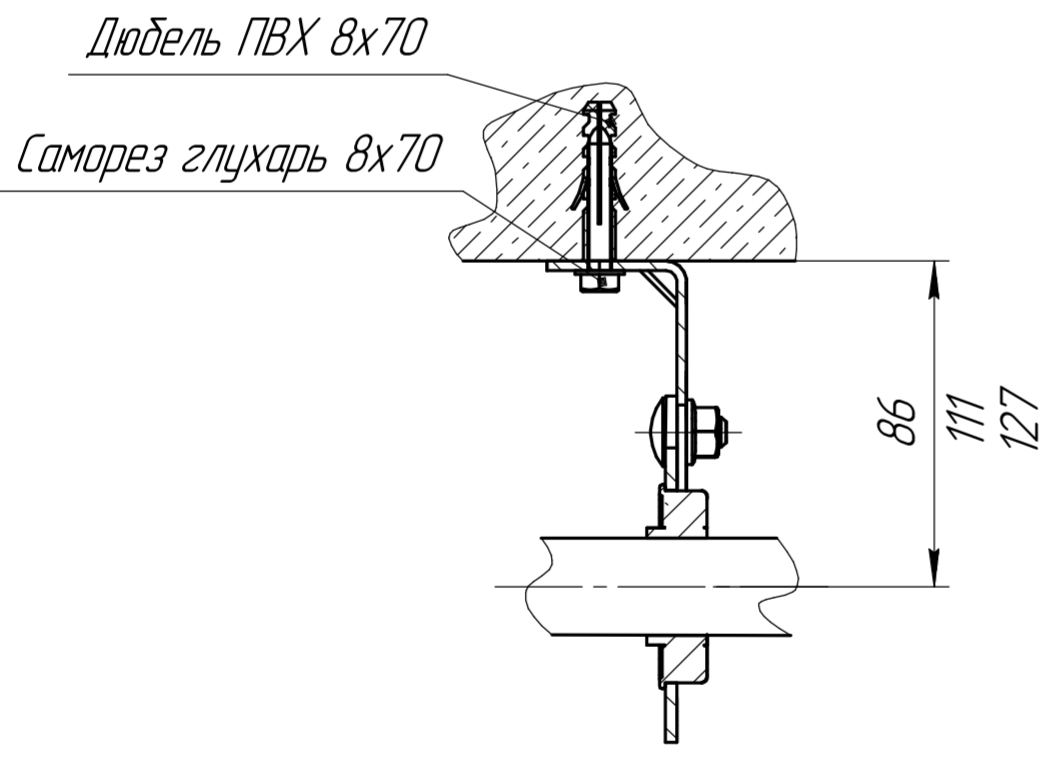


варианты крепления к потолку



Г-Г(1:2)
крепление к бетону

Г-Г(1:2)
крепление к металлу

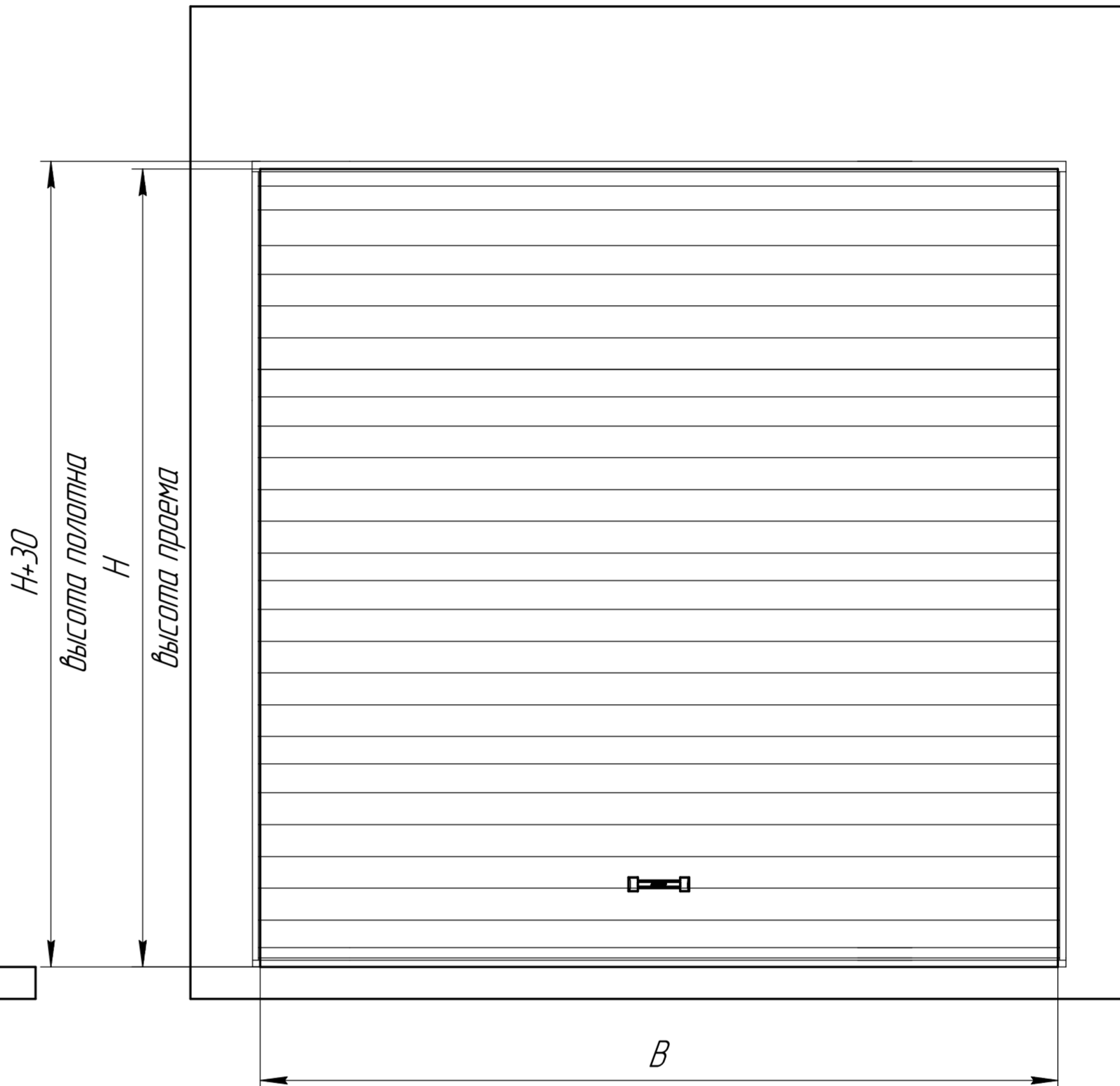
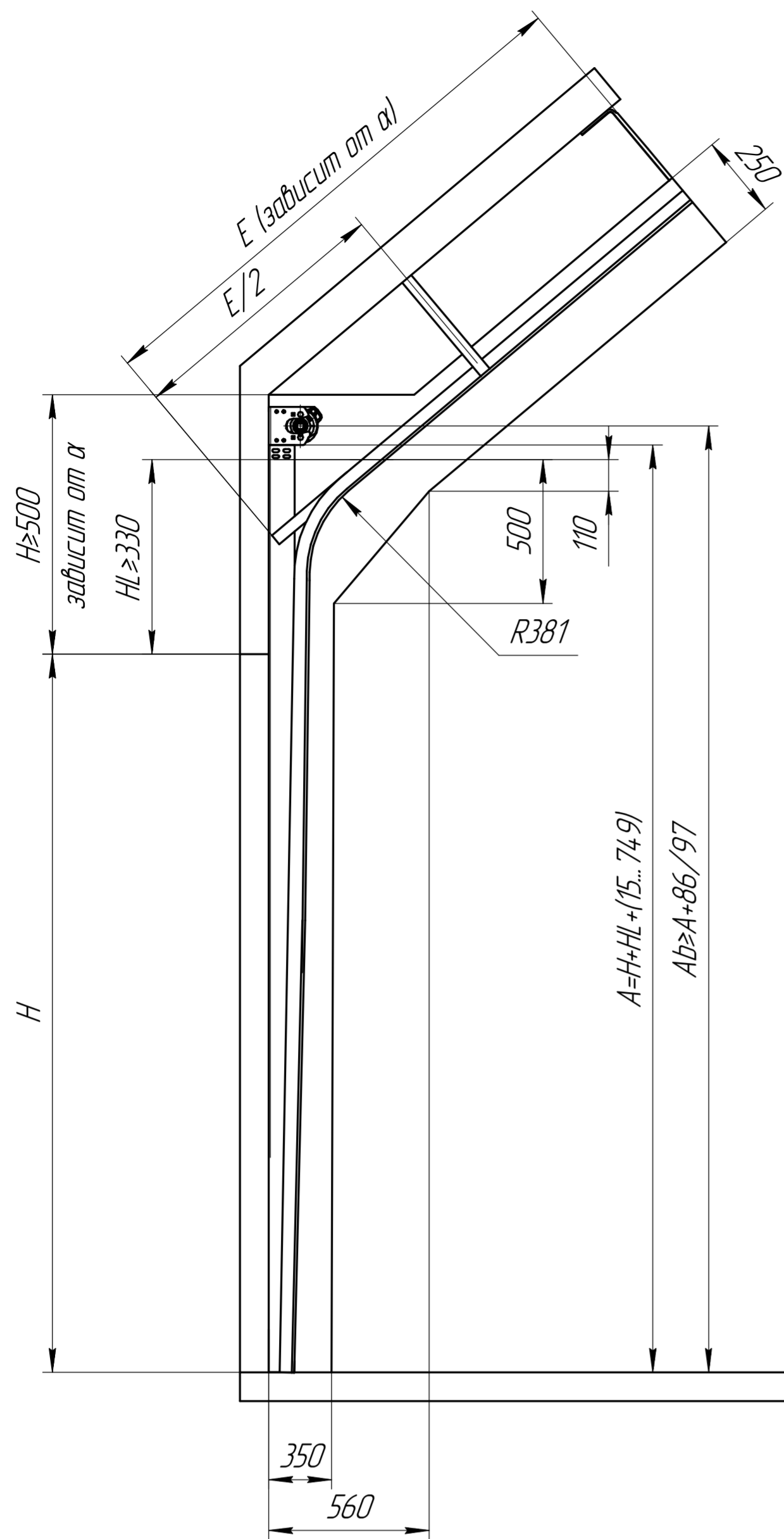


	Размеры для RSD02 и RSD02ALU	Размеры для ISD01	Размеры для ISD02	Размеры для ISD03
Высота проема (H), мм	до 3500	до 8000	до 6000	до 9500
Ширина проема (B), мм	до 6000	до 8000	до 6100	до 10000
Максимальная площадь щита, м2	21	49	36,6	67,5
Высота прилоки (h), мм	>500			
Высота угловой стойки (A), мм	$H+HL+15... 749$			

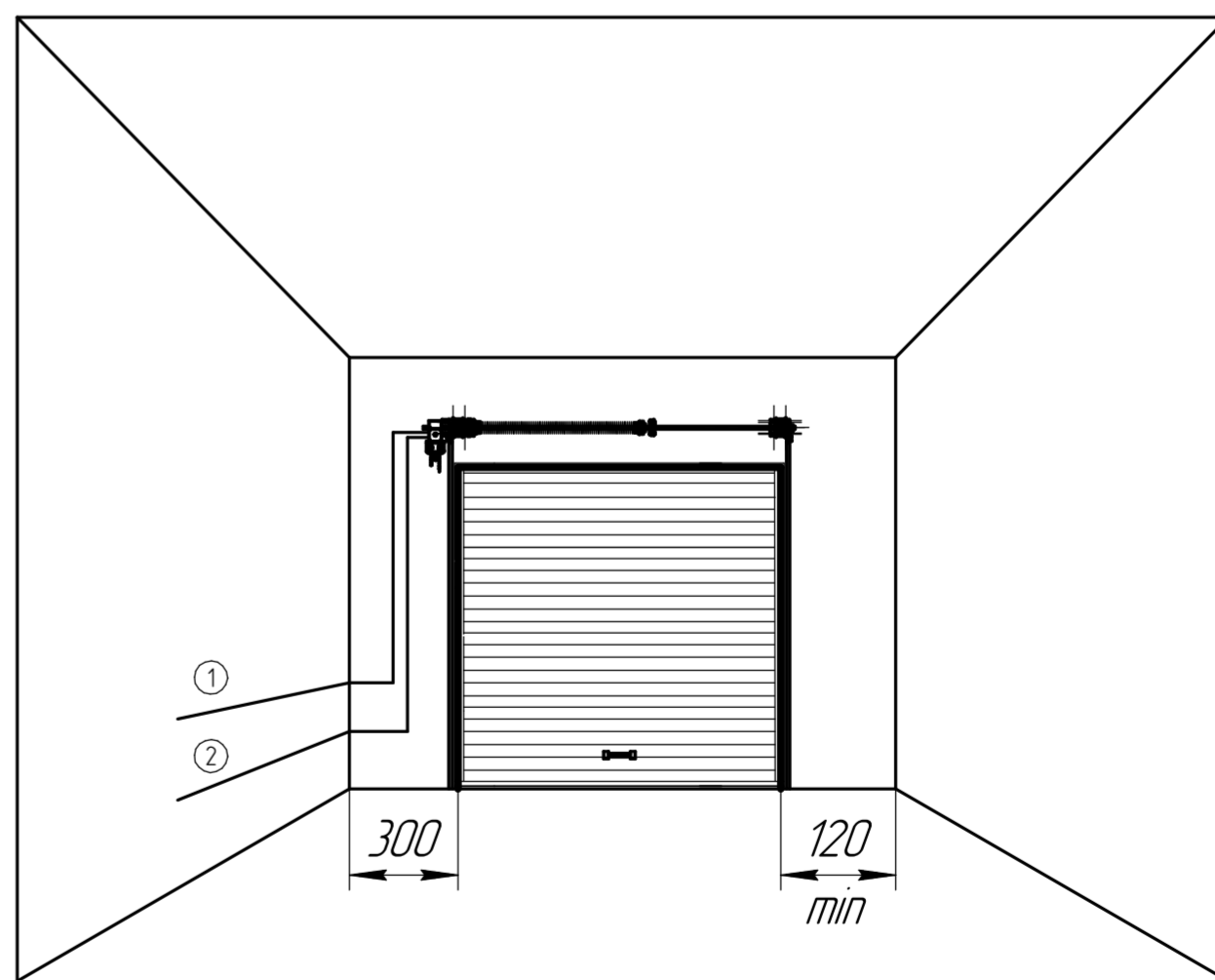
				SPV-GV.16.008		
Изм.	Лист	№ док.	Подп.	Дата	Секционные ворота: Высокий наклонный подъем	
Разраб.						
Проб.					Лист	Листов
Т.контр.						
Н.контр.						
Утв.						

Перв. примен.

Справ. №
Инд. № дилл.
Инд. № подл.
Взам. инв. №
Инд. № дилл.
Инд. № подл.
Подп. и дата



Установка вального привода



- ① Прокладка низковольтных управляющих кабелей 3x0,5
- ② Прокладка питающего кабеля 3x1,5 230В (380В)

	Размеры для RSD02 и RSD02ALU	Размеры для ISD01	Размеры для ISD02	Размеры для ISD03
Высота проема (H), мм	до 3500	до 8000	до 6000	до 9500
Ширина проема (B), мм	до 6000	до 8000	до 6100	до 10000
Максимальная площадь щита, м ²	21	49	36,6	67,5
Высота притолоки (h), мм	>500			
Высота угловой стойки (A), мм	$H + HL + 15... 749$			

				SPV-GV.16.008		
Изм.	Лист	№ докум.	Подп.	Дата	Секционные ворота:	
Разраб.					Лит.	Масса
Проб.						Масштаб
Т.контр.					1:1	
Н.контр.					Лист	Листов
Утв.						